

VÁLVULAS SERIE 70 SOBRE BASE

La válvula Serie 70 sobre base, disponible únicamente en versión con mando neumático y eléctrico, representa una solución válida y limpia para quienes necesitan intervenir en las válvulas sin desconectar los conductos. Las bocas de alimentación, de descarga y de utilización se encuentran en la base.



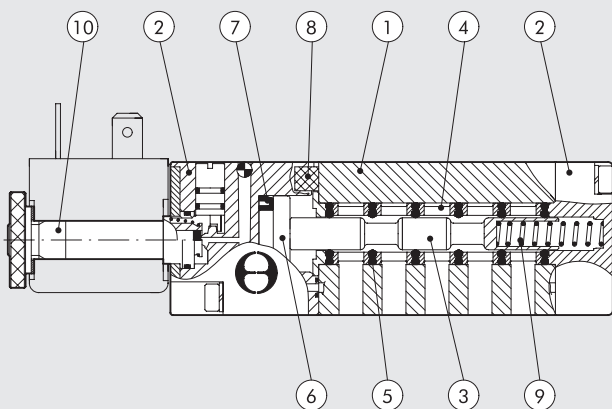
DATOS TÉCNICOS

Presión de funcionamiento:

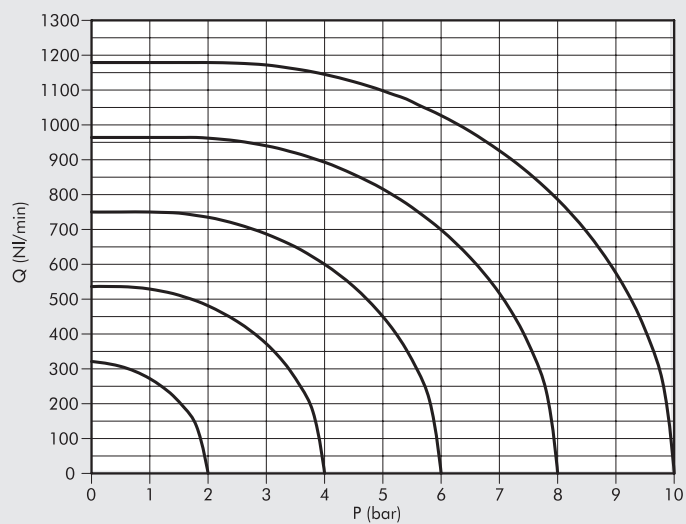
• monoestable	bar	2.5 ÷ 10
• biestable	bar	1 ÷ 10
• asistida	bar	Vacio ÷ 10
Presión mínima de asistencia	bar	2.5
Temperatura de funcionamiento	°C	-10 ÷ +60
Diámetro nominal	mm	5
Conductancia C	NI/min · bar	107.69
Relación crítica b	bar/bar	0.29
Caudal a 6 bar ΔP 0.5 bar	NI/min	320
Caudal a 6 bar ΔP 1 bar	NI/min	450
Par máx. núcleo bobina	Nm	1

COMPONENTES

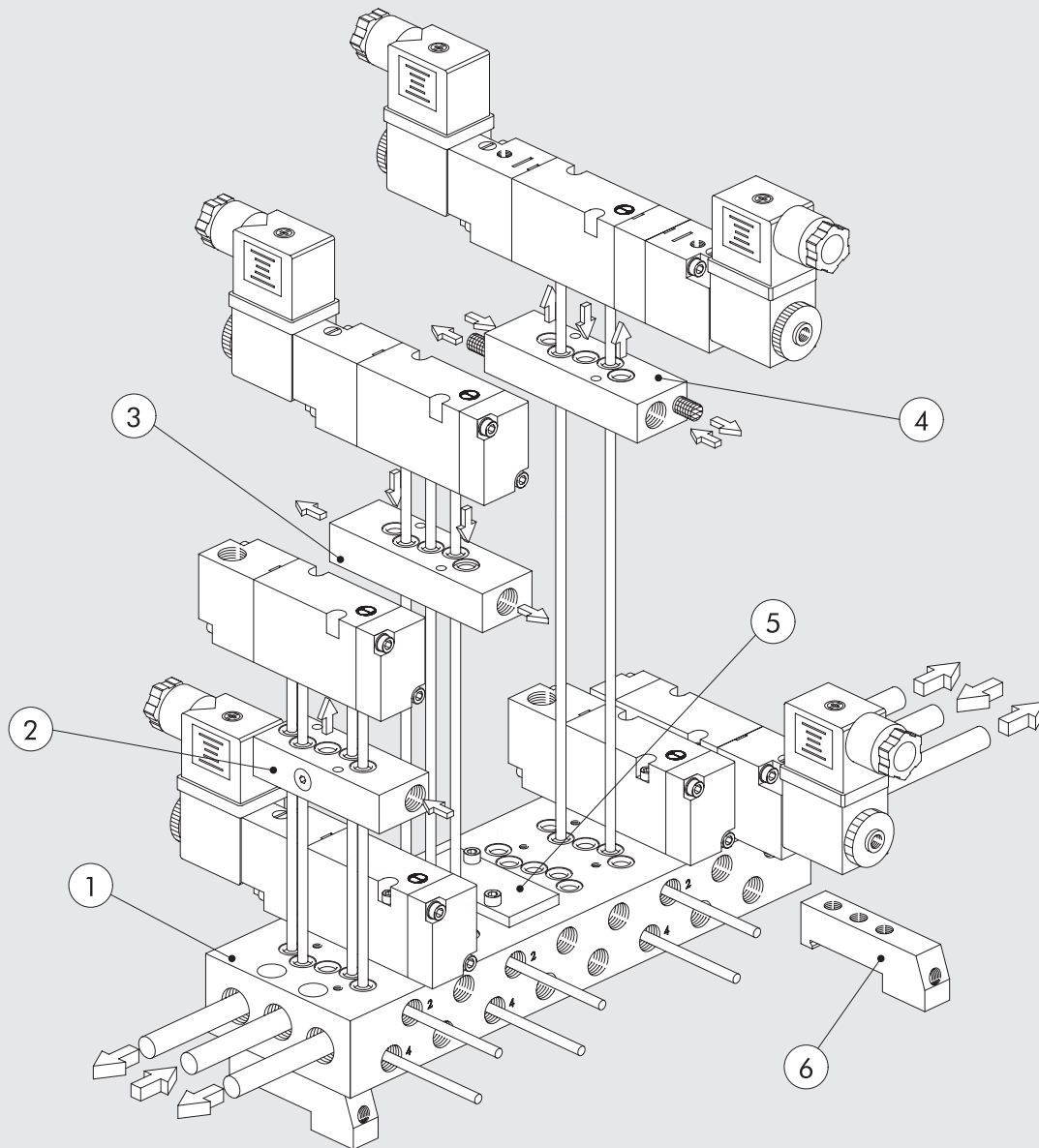
- ① CUERPO VÁLVULA: aluminio
- ② MANDO/FONDO: HOSTAFORM®
- ③ CORREDERA: aluminio niquelado químicamente
- ④ DISTANCIADORES: material plástico
- ⑤ JUNTAS: caucho nitrílico NBR
- ⑥ PISTÓN: HOSTAFORM®
- ⑦ JUNTAS PISTÓN: caucho nitrílico NBR
- ⑧ FILTRO: bronce sinterizado
- ⑨ RESORTE: acero especial
- ⑩ OPERADOR: tubo de latón - núcleo en inox



CURVA DE CAUDAL



BASE MULTIFUNCIONAL PARA VÁLVULAS SERIE 70 SOBRE BASE



VÁLVULAS

VÁLVULAS SERIE 70 SOBRE BASE

Referencia	Código	Descripción
①	0223100201	Base de 2 posiciones 1/8 sobre base
	0223100401	Base de 4 posiciones 1/8 sobre base
	0223100601	Base de 6 posiciones 1/8 sobre base
	0223100801	Base de 8 posiciones 1/8 sobre base
	0223101001	Base de 10 posiciones 1/8 sobre base
②	0223106301	Kit alimentación separada
③	0223106303	Kit regulación escapes
④	0223106302	Kit alimentación escapes
⑤	0223106500	Placa de cierre para posición inutilizada
⑥	0226004600	Adaptador barra omega

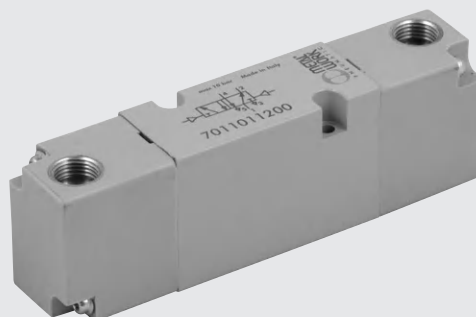
SINÓPTICO TAMAÑOS Y VERSIONES

P N V FAMILIA	B DIMENSIONES	5 FUNCIÓN	P N ACCIONAMIENTO 14	S RECOLOCACIÓN (12)	O O DESCRIPCIÓN ADICIONAL
PNV Neumáticas	B 1/8"	5 5/2	PN Neumático	S Muelle mecánico	OO Ninguna indicación
SOV Electroneumáticas	sobre base	6 5/3	SO Solenoide	B Biestable	CC Centros cerrados
			SE Solenoide asistida	D Diferencial	OC Centros abiertos
					PC Centros en presión

VÁLVULAS SERIE 70 NEUMÁTICAS SOBRA BASE

DATOS TÉCNICOS

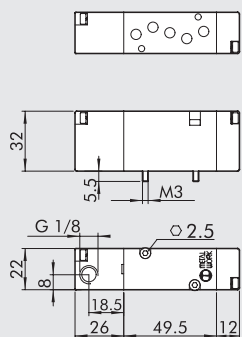
Presión de funcionamiento	bar	Vacio ÷ 10
Presión mínima de accionamiento:		
• monoestable	bar	2.5
• biestable	bar	1
Temperatura de funcionamiento	°C	-10 ÷ +60
Diámetro nominal	mm	5
Conductancia C	Nl/min · bar	107.69
Relación crítica b	bar/bar	0.29
Caudal a 6 bar ΔP 0.5 bar	Nl/min	320
Caudal a 6 bar ΔP 1 bar	Nl/min	450
TRA/TRR monoestable a 6 bar	ms	6/15
TRA/TRR biestable a 6 bar	ms	7/7



VÁLVULAS

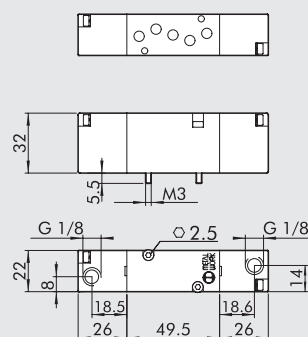
VÁLVULAS SERIE 70 SOBRE BASE

MONOESTABLE 5/2



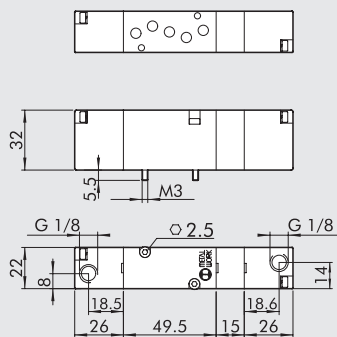
Símbolo	Código	Referencia	Peso [g]
	7011011100	PNV B5 PNS OO	125

BIESTABLE 5/2



Símbolo	Código	Referencia	Peso [g]
	7011011200	PNV B5 PNB OO	136
	7011011300	PNV B5 PND OO	142

MONOESTABLE 5/3



Símbolo	Código	Referencia	Peso [g]
	7011012100	PNV B6 PNS CC	164
	7011012200	PNV B6 PNS OC	164
	7011012300	PNV B6 PNS PC	164

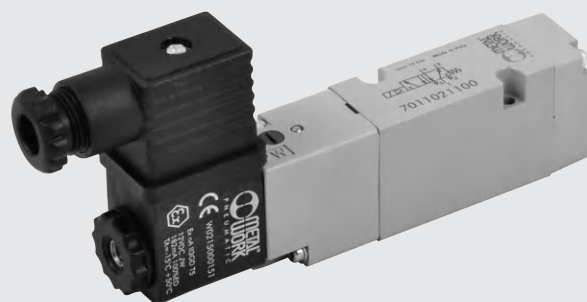
NOTAS



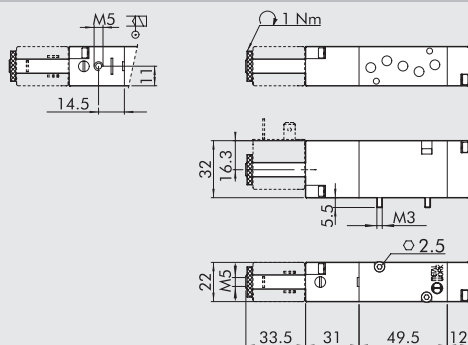
VÁLVULAS SERIE 70 ELECTRONEUMÁTICAS SOBRA BASE

DATOS TÉCNICOS

Presión de funcionamiento:			
• monoestable	bar	2.5 ÷ 10	
• biestable	bar	1 ÷ 10	
• asistida	bar	Vacio ÷ 10	
Presión mínima de asistencia	bar	2.5	
Temperatura de funcionamiento	°C	-10 ÷ +60	
Diámetro nominal	mm	5	
Conductancia C	Nl/min · bar	107.69	
Relación crítica b	bar/bar	0.29	
Caudal a 6 bar ΔP 0.5 bar	Nl/min	320	
Caudal a 6 bar ΔP 1 bar	Nl/min	450	
TRA/TRR monoestable a 6 bar	ms	15 / 35	
TRA/TRR biestable a 6 bar	ms	20 / 20	
Datos técnicos parte eléctrica			
Tensión s bobinas		12; 24VDC - 24; 110; 220VAC 50/60Hz	
Potencia		2 W (DC) - 3.5VA (AC)	
Tolerancias de tensión	%	-10 ÷ +15	
Clase de aislamiento		F 155	
Par máx. núcleo bobina	Nm	1	

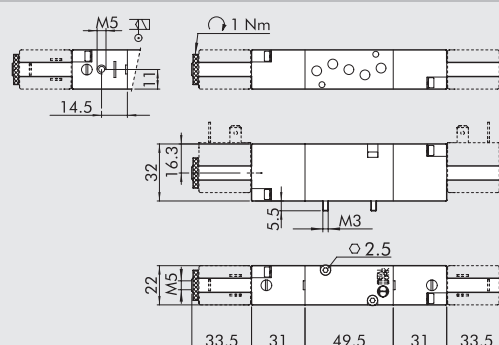


MONOESTABLE 5/2



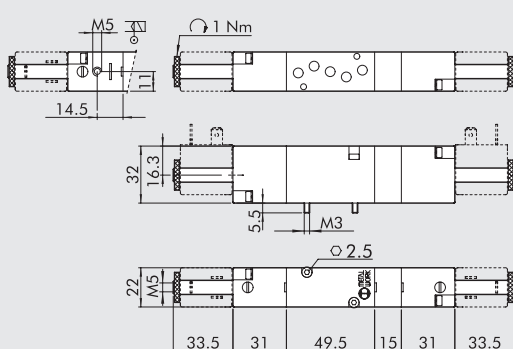
Símbolo	Código	Referencia	Peso [g]
	7011021100	SOV B5 SOS OO	142
	7011021500	SOV B5 SES OO	143

BIESTABLE 5/2



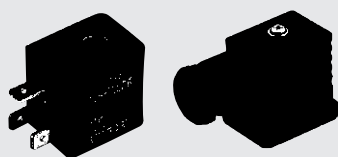
Símbolo	Código	Referencia	Peso [g]
	7011021200	SOV B5 SOB OO	174
	7011021300	SOV B5 SOD OO	180
	7011021600	SOV B5 SEB OO	174

MONOESTABLE 5/3



Símbolo	Código	Referencia	Peso [g]
	7011022100	SOV B6 SOS CC	204
	7011022200	SOV B6 SOS OC	204
	7011022300	SOV B6 SOS PC	204
	7011022400	SOV B6 SES CC	202
	7011022500	SOV B6 SES OC	202
	7011022600	SOV B6 SES PC	202

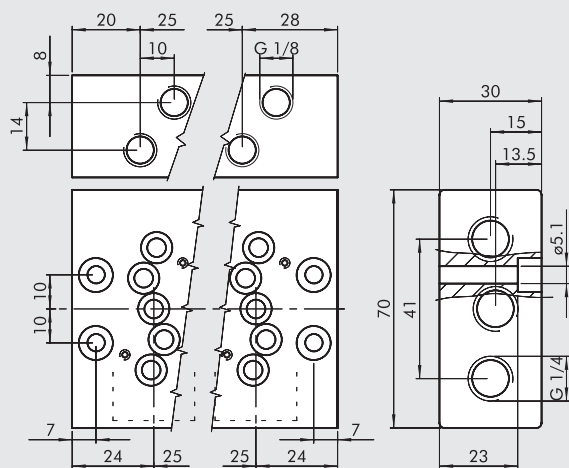
ACCESORIOS



Refiérase a la página B1.54 para bobinas y conectores

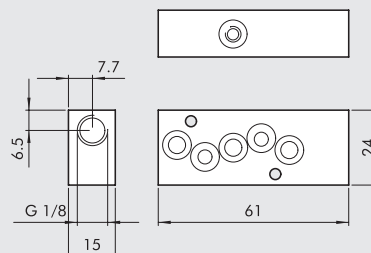
ACCESORIOS: BASES MÚLTIPLES

1 BASE MÚLTIPLE



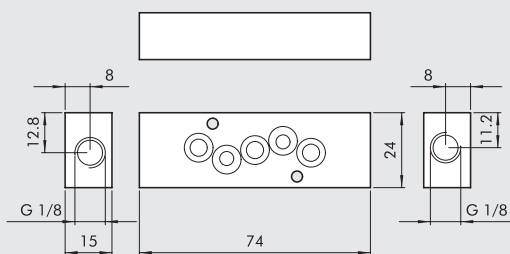
Código	Descripción	Peso [g]
0223100201	Base 2 posiciones 1/8 sobre base	341
0223100401	Base 4 posiciones 1/8 sobre base	591
0223100601	Base 6 posiciones 1/8 sobre base	855
0223100801	Base 8 posiciones 1/8 sobre base	1093
0223101001	Base 10 posiciones 1/8 sobre base	1352

2 KIT DE ALIMENTACIÓN SEPARADA



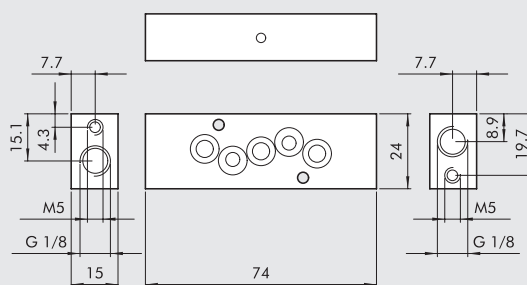
Código	Descripción	Peso [g]
0223106301	Kit alimentación separada 1/8	65

3 KIT DE REGULACIÓN ESCAPES



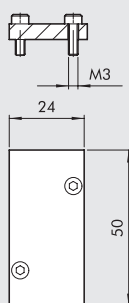
Código	Descripción	Peso [g]
0223106303	Kit regulación escapes 1/8	75

4 KIT DE REGULACIÓN ESCAPES



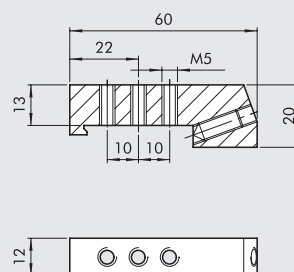
Código	Descripción	Peso [g]
0223106302	Kit regulación escapes 1/8	75

5 TAPA CIEGA PARA POSICIONES INUTILIZADAS



Código	Descripción	Peso [g]
0223106500	Kit placa ciega 1/8	15

6 ADAPTADOR PARA BARRA OMEGA (DIN EN 50022)



Código	Descripción	Peso [g]
0226004600	Adaptador barra omega 1/8"	46

VÁLVULAS SERIE 70 SOBRE BASE

VÁLVULAS